



Uppgiftslämnaren reserverar sig för eventuella fel i produktinformationen eller felaktigt registrerade uppgifter och förbehåller sig rätten att korrigera och/eller komplettera produktinformation utan föregående avisering

## 1

## GRUNDDATA

## Varubeskrivning

Vatette PE består av en vit plasthylsa avsedd för att koppla PEM-, PEL- eller PEH-rör i dimensionsområde Dy16-50. Produkten levereras som kompletta Vatette-kopplingar PExPE och PExKlämringskoppling eller som lösa PE-hylsor. Med Vatette PE-hylsa kan Vatette Klämringskopplingar enkelt byggas om från kopparrör till plaströr. Adaptrar med in- och utvändiga rörgångar ökar flexibiliteten vid projektering och installation. Vid extremt höga hållfasthetskrav rekommenderas Vattettes unika stödhylsa.

## Övriga upplysningar

## Klassificeringar

ETIM >	-EC011041 - Klämring
BK04 >	-20505 - Tappvattensystem
BSAB >	-PPC.61 - Röranslutningar m m
UNSPSC >	

## Leverantörsuppgifter

## Företagsnamn

Villeroy & Boch Gustavsberg AB

## Organisationsnummer

5564419918

## Adress

Odelbergs väg 11

## Hemsida

www.gustavsberg.se

Miljökontaktperson

## Namn

Markus Barkestedt

## Telefon

0857039227

## E-post

markus.barkestedt@gustavsberg.com

## 2

## HÅLLBARHETSARBETE

### Företagets certifiering

- ISO 9001
- ISO 14001
- EMAS

### Polycys och riktlinjer

## 3 INNEHÅLLSDEKLARATION

Kemisk produkt	Nej
Innehåller produkten elektronik	Ej angivet
Omfattas varan av RoHs-direktivet	Nej
Varans vikt	0,03 - 0,05 kg

### Vara / Delkomponenter

Koncentrationen har beräknats på hela varan

Ingående material /komponenter	Vikt-% i komponent	CAS-nr (alt legering)	EG-nr (alt legering)	Vikt % i produkt	Kommentar
POM-plast		9001-81-7		5%	
Mässing CW625N* (CuZn35Pb1.5AlAs) Pb ≤1,6%, As ≤0,15%, Ni ≤ 0,2% (*=4MS B,C)		Övrigt, metaller		95%	

Del av materialinnehållet som är deklarerat 100%

### Särskilt farliga ämnen

Följande ämnen finns med på kandidatförteckningen i en koncentration och som överstiger 0,1 vikts-%:

Namn	CAS-nr	EG-nr	Vikt % i produkt
Bly	7439-92-1	231-100-4	Inget angivet

Utgåva av kandidatförteckningen som har använts  
2023-11-30

### Nanomaterial

Innehåller produkten tillsatt nanomaterial, som är medvetet tillsatta för att uppnå en viss funktion?: Nej

### Tillsatt högflourerade ämnen (PFAS)

Innehåller produkten tillsatt högflourerade ämnen (PFAS), som är aktivt tillsatta för att uppnå en specifik funktion?: Nej

### Begränsningslistan

Innehåller varan (eller någon av dess delkomponenter) ämnen som finns i begränsningslistan?: Nej

### POPs-förordningen

Innehåller varan (eller någon av dess delkomponenter) ämnen som finns i POPs-förordningen?: Nej

### Övrigt

Ämnen är redovisade ned till 0,01% viktprocent enligt iBVDs redovisningskrav. Eventuell avvikelse från redovisningskraven redovisas nedan

## 4

## RÅVAROR

### Återvunnet material

Innehåller varan återvunnet material: Ja

Specifikation av vilka material och andel som utgörs av den totala varans vikt

1. Återvunnet material
2. Andel (%) av totala varans vikt
3. Andel (%) av det återvunna materialet vilket **inte** har passerat konsumentledet
4. Andel (%) av det återvunna materialet vilket har passerat konsumentledet

1	2	3	4
Mässing	95 %	5 %	95 %

### Träråvara

Träråvara ingår i varan: Nej

5

## MILJÖPÅVERKAN

Finns en miljövarudeklaration framtagen enligt EN15804 eller ISO14025 för varan

Nej

Finns annan miljövarudeklaration

Ej angivet

6

## DISTRIBUTION

Beskrivning av emballagehantering för distribution av varan

Produkten levereras i förpackning tillverkad av wellpapp som kan återvinnas.  
Företaget är anslutet till FTI.

7

## BYGGSCKEDET

Ställer varan särskilda krav vid lagring?

Nej

Ställer varan särskilda krav på omgivande byggvaror?

Nej

8

## BRUKSSKEDET

Finns skötselanvisningar/skötselråd?

Ja

Finns en energimärkning enligt energimärkningsdirektivet (2017/1369/EU) för varan?

Ej relevant

9

## RIVNING

Kräver varan särskilda åtgärder för skydd av hälsa och miljö vid rivning/demontering?

Nej

10

## AVFALLSHANTERING

Omfattas den levererade varan av förordningen (2014:1075) om producentansvar för elektriska och elektroniska produkter när den blir avfall?

Nej

Är återanvändning möjlig för hela eller delar av varan?

Nej

**Är materialåtervinning möjlig för hela eller delar av varan?** Ja

Mässingen kan materialåtervinnas.

---

**Är energiåtervinning möjlig för hela eller delar av varan?** Ja

Plastkomponenter kan energiåtervinnas.

---

**Har leverantören restriktioner och rekommendationer för återanvändning, material- eller energiåtervinning eller deponering?** Ja

Mässingen bör materialåtervinnas.

---

**När den levererade varan blir avfall, klassas den då som farligt avfall?** Nej

**Avfallskod (EWC) för den levererade varan** 170401

<b>RSK-nummer</b>	<b>Eget Artikel-nr</b>	<b>GTIN</b>
186 61 52	FG0605480	7393792008112

**Produktdatablad**                      Vatette\_PE.pdf

**Prestandadeklaration**

**Säkerhetsblad**

**RoHs-intyg**

**Miljövarudeklaration**

**Skötselansvisning**

**Övriga bifogade dokument**

---



# MONTERINGSANVISNING

## VATETTE PE

för PEM-, PEL- och PEH-rör.

### ANVÄNDNINGS- OMRÅDE:

Samma områden som gäller för PEM-, PEL- och PEH-rör.

### MAX ARBETSTRYCK:

1 600 kPa (16 bar)

### MAX UNDER- TRYCK:

0,99 ATU

### MAX ARBETS- TEMPERATUR:

Samma som gäller för rören

### TYPGODKÄNNANDE 0037/01 OMFATTAR

### ANVÄNDNINGS- OMRÅDE:

Kallvatteninstallationer.

### MAX ARBETSTRYCK:

1 600 kPa (16 bar)

### ARBETS- TEMPERATUR:

Avsedd endast för kallvatten

### TYPGODKÄNDA FÖR FÖLJANDE RÖR:

• PEM-rör (PE80, PE100)

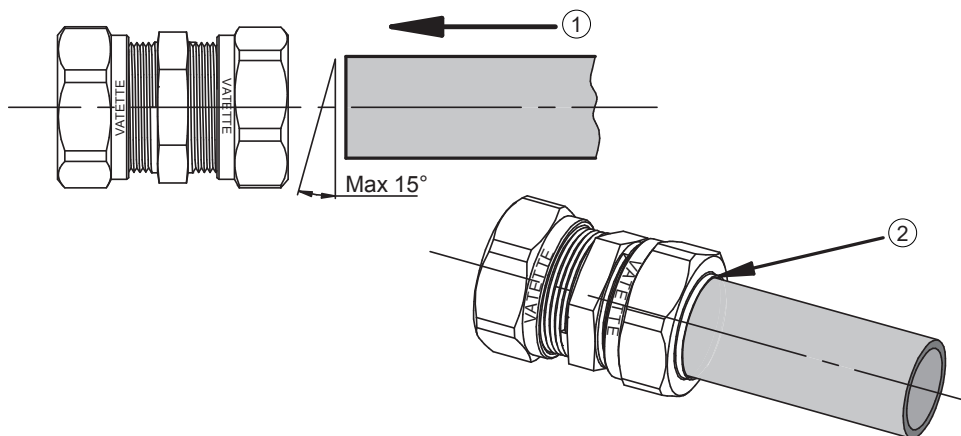
### FÖRUTSÄTTNINGAR:



- Installationen skall utföras enligt Branschregler Säker Vatteninstallation.
- Liknande detaljer av annat fabrikat får inte användas tillsammans med System Vatette. Vatetteprodukternas koppling, mutter och hylsa är märkt med VATETTE eller VA.
- Den vita hylsan ersätter klämringen i en Vatette koppling/kulventil.
- Vatette PE's stödhylsa krävs endast vid koppling av brineledning samt vid extremt höga hållfasthetskrav, t.ex. vid montering mot djupbrunnspump.

### MONTERING:

1. Skjut in röret mot stopp.
  2. **Dra åt kopplingen tills plasthylsan kommer förbi mutterändan.**
  3. Provtryck och kontrollera täthet.
- I de fall Vatette PE används som övergångskoppling till annan rörtyp, t.ex. kopparrör se även instruktion klämringkoppling (produktkatalog, förpackning eller [www.vatette.se](http://www.vatette.se)).



Accepterad  
monteringsanvisning  
2016:1



0037/01



633 294/9 2019-02-20 1 (1)